



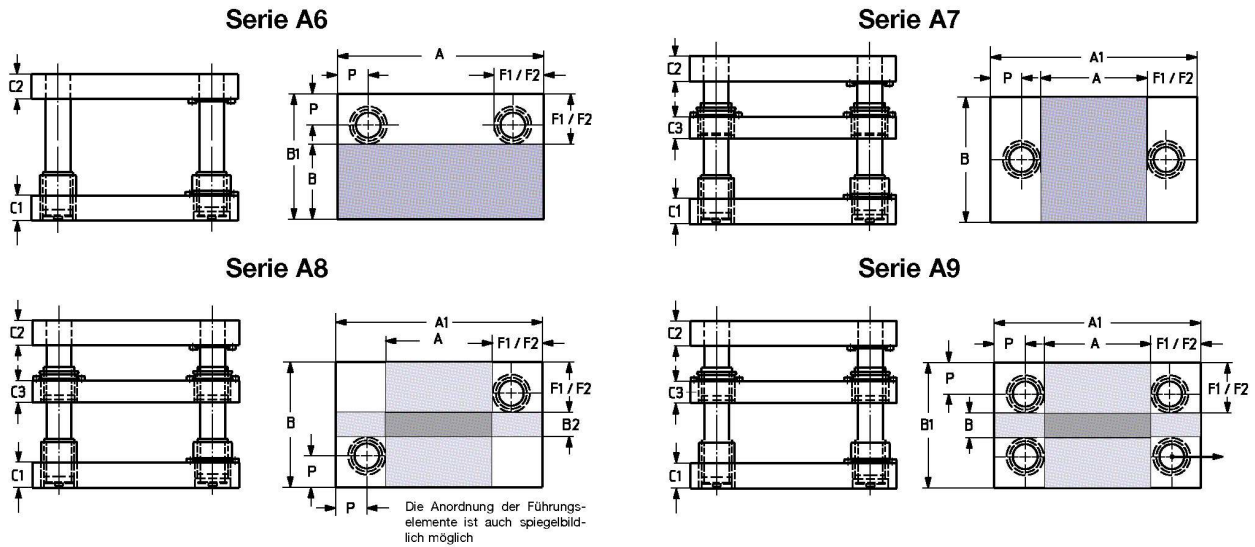
Anfrage- und Bestellformular für Säulengestelle nach Kundenwunsch mit Kugelführungselementen

<input type="checkbox"/> Anfrage	<input type="checkbox"/> Bestellung	Datum:
Ihre Anfrage-Nr.:	Ihre Bestell-Nr.:	Anzahl der Anlagen:

Firma: Telefon:

Straße: Telefax:

PLZ/Ort: Ansprechpartner:



<p>Serie: A.</p> <p>Menge: Stück</p> <p>Bitte die gewünschten Maße und die Position der Führungselemente eintragen.</p> <p>P =</p> <p>F =</p>	<p style="text-align: center;">Außenmaße:</p> <p>A1 (A) = Tol. =</p> <p>B1 (B) = Tol. =</p> <p style="text-align: center;">Dicke für Kopfplatte C2:</p> <p>C2 = Tol. =</p> <p style="text-align: center;">Dicke für Zwischenplatte C3:</p> <p>C2 = Tol. =</p> <p style="text-align: center;">Dicke für Grundplatte C1:</p> <p>C2 = Tol. =</p>	
--	---	--

HINWEIS: Bei Gestellen der Serie A7 und A8 bitte den Materialdurchlauf mit angeben.



Säule Kat.-Nr.: 5 - 5 - montiert in: Kopfplatte C2: ... Grundplatte C1: ...	Buchse Kat.-Nr.: 6- 6- montiert in: Kopfplatte C2: ... Grundplatte C1: ...	Käfig Kat.-Nr.: 6- 6- montiert in: Kopfplatte C2: ... Grundplatte C1: ...	Buchse Kat.-Nr.: 6- 6- montiert in: Zwischenplatte C3 von unten: ... von oben: ...	Käfig Kat.-Nr.: 6- 6- montiert zu: Zwischenplatte C3
--	---	--	--	--

Bemerkung:

Alle Maße in mm.