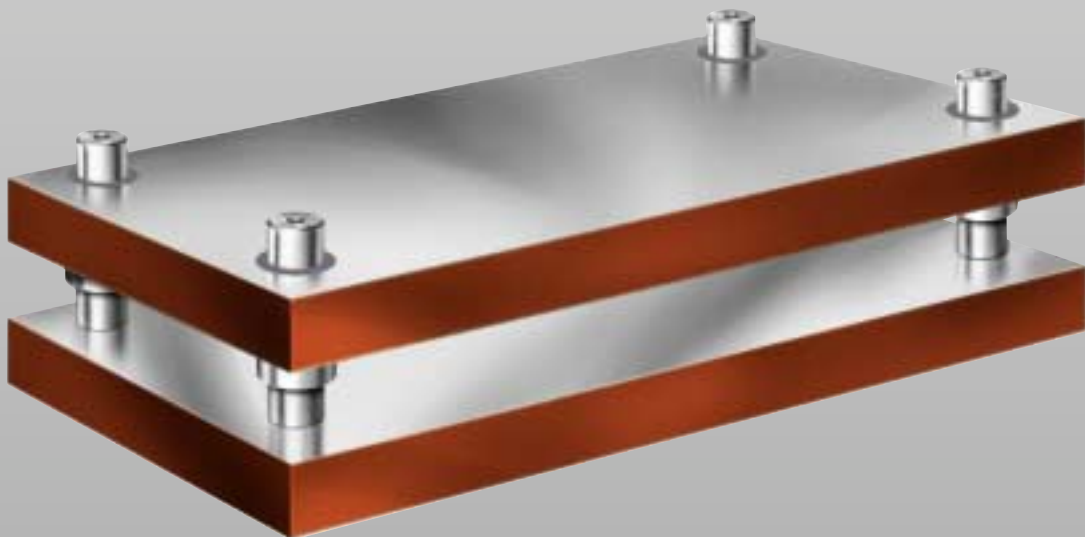
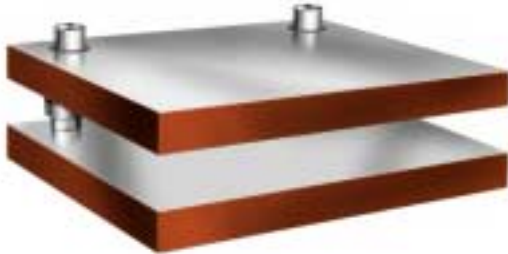


C1 – C9
Rechteckige
Lagergestelle
nach ISO-Norm



Rechteckige Lagergestelle nach ISO-Norm mit Gleitführungselementen

Serie C1



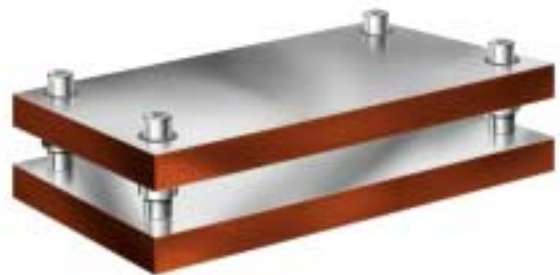
Serie C2



Serie C3



Serie C4



Die DANLY-Rechtecklagergestelle werden nach ISO-Norm gefertigt

Bei Bestellung benötigen wir von Ihnen folgende Angaben:

- Die Anzahl der Gestelle.
- Die Katalognummer des Gestells.
 - Serie C1, mit hinten stehenden Führungssäulen siehe Seite 1.2 - 1.3
 - Serie C2, mit mittig stehenden Führungssäulen siehe Seite 1.4 - 1.5
 - Serie C3, mit diagonal stehenden Führungssäulen siehe Seite 1.6 - 1.7
 - Serie C4, mit vier Führungssäulen siehe Seite 1.8 - 1.9
- Bei Gestellen mit Zwischenplatte fügen Sie bitte "-S" zur Katalognummer des Gestells hinzu.
- Anfrage- und Bestellformular für Rechtecklagergestelle der Serie C1 bis C4 siehe Seite 1.10
- Die Katalognummer der Gleitführungselemente siehe Seite 5.3 - 5.6
- Die Führungsklasse der Gleitführungselemente siehe Seite 5.2
- Für rechteckige Lagergestelle mit Kugelführung siehe Seite 1.11

Material: St 52

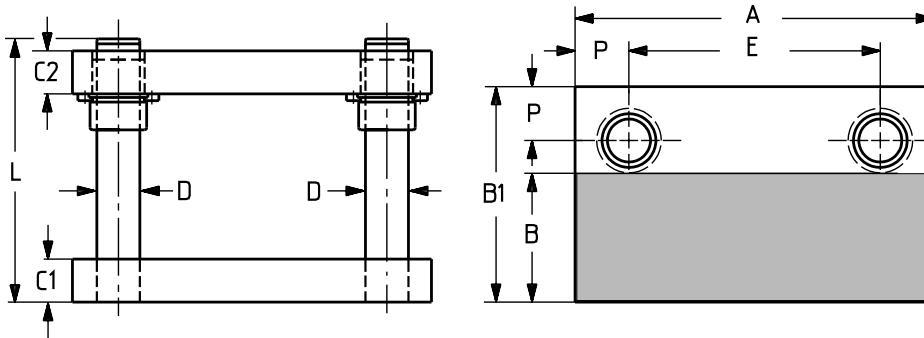
Lieferzeit: 3-4 Arbeitstage nach Auftragseingang, ab Werk.

ZUR BEACHTUNG: Wenn nichts anderes von Ihnen angegeben, liefern wir das Gestell mit Gleitführungselementen der Führungsklasse 2. Standardausführung mit eingepressten Führungssäulen und Stahlbuchsen. Gestelle ab der Größe 630 x 315, auch andere Abmessungen (siehe Seite 3.1), sind innerhalb von 6-8 Arbeitstagen ab Werk lieferbar.

Alle Maße in mm.

SERIE C1

Rechteckige Lagergestelle mit hinten stehenden Führungssäulen



Katalognummer	Arbeitsfläche A X B	Außenmaße A X B1	C1 ±2	C2 ±2	D	L	E	P
2516-C1-33	250 x 96	250 x 160	32	32	25	180	170	40
2516-C1-34			32	40				
2516-C1-43			40	32				
2516-C1-44			40	40				
2520-C1-33	250 x 136	250 x 200	32	32	25	180	170	40
2520-C1-34			32	40				
2520-C1-43			40	32				
2520-C1-44			40	40				
2525-C1-33	250 x 186	250 x 250	32	32	25	180	170	40
2525-C1-34			32	40				
2525-C1-43			40	32				
2525-C1-44			40	40				
3116-C1-44	315 x 88	315 x 160	40	40	32	200	225	45
3116-C1-45			40	50				
3116-C1-54			50	40				
3116-C1-55			50	50				
3120-C1-44	315 x 128	315 x 200	40	40	32	200	225	45
3120-C1-45			40	50				
3120-C1-54			50	40				
3120-C1-55			50	50				
3125-C1-44	315 x 178	315 x 250	40	40	32	200	225	45
3125-C1-45			40	50				
3125-C1-54			50	40				
3125-C1-55			50	50				
3131-C1-44	315 x 243	315 x 315	40	40	32	200	225	45
3131-C1-45			40	50				
3131-C1-54			50	40				
3131-C1-55			50	50				
4020-C1-44	400 x 128	400 x 200	40	40	32	200	310	45
4020-C1-45			40	50				
4020-C1-54			50	40				
4020-C1-55			50	50				
4025-C1-44	400 x 178	400 x 250	40	40	32	200	310	45
4025-C1-45			40	50				
4025-C1-54			50	40				
4025-C1-55			50	50				
4031-C1-44	400 x 243	400 x 315	40	40	32	200	310	45
4031-C1-45			40	50				
4031-C1-54			50	40				
4031-C1-55			50	50				

Alle Maße in mm.

SERIE C1

Rechteckige Lagergestelle mit hinten stehenden Führungssäulen

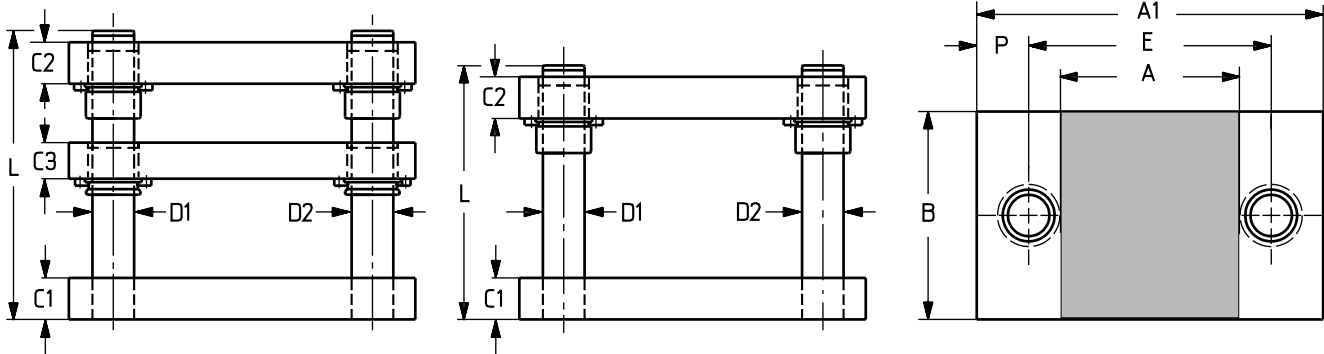
Katalognummer	Arbeitsfläche A X B	Außenmaße A X B1	C1 ±2	C2 ±2	D	L	E	P
4040-C1-44	400 x 328	400 x 400	40	40	32	200	310	45
4040-C1-45			40	50				
4040-C1-54			50	40				
4040-C1-55			50	50				
5025-C1-44	500 x 168	500 x 250	40	40	40	220	400	50
5025-C1-45			40	50				
5025-C1-54			50	40				
5025-C1-55			50	50				
5031-C1-44	500 x 233	500 x 315	40	40	40	220	400	50
5031-C1-45			40	50				
5031-C1-54			50	40				
5031-C1-55			50	50				
5040-C1-44	500 x 318	500 x 400	40	40	40	220	400	50
5040-C1-45			40	50				
5040-C1-54			50	40				
5040-C1-55			50	50				
5050-C1-44	500 x 418	500 x 500	40	40	40	220	400	50
5050-C1-45			40	50				
5050-C1-54			50	40				
5050-C1-55			50	50				
6331-C1-55	630 x 217	630 x 315	50	50	50	220	510	60
6331-C1-56			50	63				
6331-C1-65			63	50				
6331-C1-66			63	63				
6340-C1-55	630 x 302	630 x 400	50	50	50	220	510	60
6340-C1-56			50	63				
6340-C1-65			63	50				
6340-C1-66			63	63				
6350-C1-55	630 x 402	630 x 500	50	50	50	220	510	60
6350-C1-56			50	63				
6350-C1-65			63	50				
6350-C1-66			63	63				
6363-C1-55	630 x 532	630 x 630	50	50	50	220	510	60
6363-C1-56			50	63				
6363-C1-65			63	50				
6363-C1-66			63	63				
7140-C1-55	710 x 302	710 x 400	50	50	50	220	590	60
7140-C1-56			50	63				
7140-C1-65			63	50				
7140-C1-66			63	63				
7150-C1-55	710 x 402	710 x 500	50	50	50	220	590	60
7150-C1-56			50	63				
7150-C1-65			63	50				
7150-C1-66			63	63				
7163-C1-55	710 x 532	710 x 630	50	50	50	220	590	60
7163-C1-56			50	63				
7163-C1-65			63	50				
7163-C1-66			63	63				

ZUR BEACHTUNG: Standardausführung mit eingepressten Führungssäulen in C1 und Buchsen mit langem Bund in C2. Bei Bestellung dieser Gestelle können Sie die Länge der Säulen sowie die Ausführung der Buchsen Ihren Erfordernissen anpassen.

Alle Maße in mm.

SERIE C2

Rechteckige Lagergestelle mit mittig stehenden Führungssäulen



Katalognummer	Arbeitsfläche A X B	Außenmaße A1 X B	C1±2	C2±2	C3±2	D1	D2	L	E	P
2516-C2-33	123 x 160	250 x 160	32	32	25	24	25	200	170	40
2516-C2-34			32	40						
2516-C2-43			40	32						
2516-C2-44			40	40						
2520-C2-33	123 x 200	250 x 200	32	32	25	24	25	200	170	40
2520-C2-34			32	40						
2520-C2-43			40	32						
2520-C2-44			40	40						
2525-C2-33	123 x 250	250 x 250	32	32	25	24	25	200	170	40
2525-C2-34			32	40						
2525-C2-43			40	32						
2525-C2-44			40	40						
3116-C2-44	171 x 160	315 x 160	40	40	32	30	32	220	225	45
3116-C2-45			40	50						
3116-C2-54			50	40						
3116-C2-55			50	50						
3120-C2-44	171 x 200	315 x 200	40	40	32	30	32	220	225	45
3120-C2-45			40	50						
3120-C2-54			50	40						
3120-C2-55			50	50						
3125-C2-44	171 x 250	315 x 250	40	40	32	30	32	220	225	45
3125-C2-45			40	50						
3125-C2-54			50	40						
3125-C2-55			50	50						
3131-C2-44	171 x 315	315 x 315	40	40	32	30	32	220	225	45
3131-C2-45			40	50						
3131-C2-54			50	40						
3131-C2-55			50	50						
4020-C2-44	256 x 200	400 x 200	40	40	32	30	32	220	310	45
4020-C2-45			40	50						
4020-C2-54			50	40						
4020-C2-55			50	50						
4025-C2-44	256 x 250	400 x 250	40	40	32	30	32	220	310	45
4025-C2-45			40	50						
4025-C2-54			50	40						
4025-C2-55			50	50						
4031-C2-44	256 x 315	400 x 315	40	40	32	30	32	220	310	45
4031-C2-45			40	50						
4031-C2-54			50	40						
4031-C2-55			50	50						

Alle Maße in mm.

SERIE C2

Rechteckige Lagergestelle mit mittig stehenden Führungssäulen

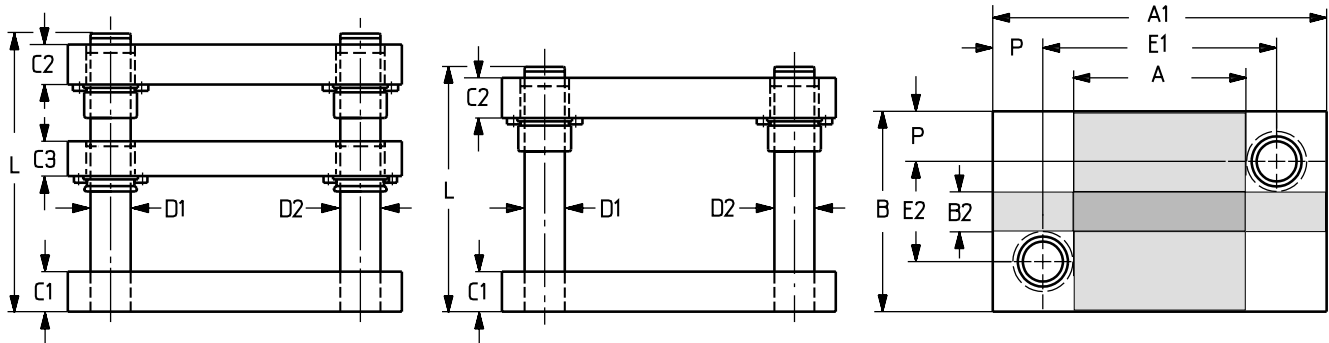
Katalognummer	Arbeitsfläche A X B	Außenmaße A1 X B	C1±2	C2±2	C3±2	D1	D2	L	E	P
4040-C2-44	256 x 400	400 x 400	40	40	32	30	32	220	310	45
4040-C2-45			40	50						
4040-C2-54			50	40						
4040-C2-55			50	50						
5025-C2-44	337 x 250	500 x 250	40	40	32	40	42	220	400	50
5025-C2-45			40	50						
5025-C2-54			50	40						
5025-C2-55			50	50						
5031-C2-44	337 x 315	500 x 315	40	40	32	40	42	220	400	50
5031-C2-45			40	50						
5031-C2-54			50	40						
5031-C2-55			50	50						
5040-C2-44	337 x 400	500 x 400	40	40	32	40	42	220	400	50
5040-C2-45			40	50						
5040-C2-54			50	40						
5040-C2-55			50	50						
5050-C2-44	337 x 500	500 x 500	40	40	32	40	42	220	400	50
5050-C2-45			40	50						
5050-C2-54			50	40						
5050-C2-55			50	50						
6331-C2-55	435 x 315	630 x 315	50	50	40	50	52	240	510	60
6331-C2-56			50	63						
6331-C2-65			63	50						
6331-C2-66			63	63						
6340-C2-55	435 x 400	630 x 400	50	50	40	50	52	240	510	60
6340-C2-56			50	63						
6340-C2-65			63	50						
6340-C2-66			63	63						
6350-C2-55	435 x 500	630 x 500	50	50	40	50	52	240	510	60
6350-C2-56			50	63						
6350-C2-65			63	50						
6350-C2-66			63	63						
6363-C2-55	435 x 630	630 x 630	50	50	40	50	52	240	510	60
6363-C2-56			50	63						
6363-C2-65			63	50						
6363-C2-66			63	63						
7140-C2-55	515 x 400	710 x 400	50	50	40	50	52	240	590	60
7140-C2-56			50	63						
7140-C2-65			63	50						
7140-C2-66			63	63						
7150-C2-55	515 x 500	710 x 500	50	50	40	50	52	240	590	60
7150-C2-56			50	63						
7150-C2-65			63	50						
7150-C2-66			63	63						
7163-C2-55	515 x 630	710 x 630	50	50	40	50	52	240	590	60
7163-C2-56			50	63						
7163-C2-65			63	50						
7163-C2-66			63	63						

ZUR BEACHTUNG: Standardausführung mit eingepressten Führungssäulen in C1, Buchsen mit langem Bund in C2 und Buchsen mit kurzem Bund in C3. Bei Gestellen mit Zwischenplatte fügen Sie bitte "-S" zur Katalognummer hinzu. Bei Bestellung dieser Gestelle können Sie die Länge der Säulen sowie die Ausführung der Buchsen Ihren Erfordernissen anpassen.

Alle Maße in mm.

SERIE C3

Rechteckige Lagergestelle mit diagonal stehenden Führungssäulen



Die Anordnung der Führungselemente ist auch spiegelbildlich möglich.

Katalognummer	Arbeitsfläche A X B	Arbeitsfläche A1 X B2	Außenmaße A1 X B	C1±2	C2±2	C3±2	D1	D2	L	E1	E2	P
2516-C3-33				32	32							
2516-C3-34	123 x 160	250 x 33	250 x 160	32	40	25	24	25	200	170	80	40
2516-C3-43				40	32							
2516-C3-44				40	40							
2520-C3-33				32	32							
2520-C3-34	123 x 200	250 x 73	250 x 200	32	40	25	24	25	200	170	120	40
2520-C3-43				40	32							
2520-C3-44				40	40							
2525-C3-33				32	32							
2525-C3-34	123 x 250	250 x 123	250 x 250	32	40	25	24	25	200	170	170	40
2525-C3-43				40	32							
2525-C3-44				40	40							
3116-C3-44				40	40							
3116-C3-45	171 x 160	315 x 16	315 x 160	40	50	32	30	32	220	225	70	45
3116-C3-54				50	40							
3116-C3-55				50	50							
3120-C3-44				40	40							
3120-C3-45	171 x 200	315 x 56	315 x 200	40	50	32	30	32	220	225	110	45
3120-C3-54				50	40							
3120-C3-55				50	50							
3125-C3-44				40	40							
3125-C3-45	171 x 250	315 x 106	315 x 250	40	50	32	30	32	220	225	160	45
3125-C3-54				50	40							
3125-C3-55				50	50							
3131-C3-44				40	40							
3131-C3-45	171 x 315	315 x 171	315 x 315	40	50	32	30	32	220	225	225	45
3131-C3-54				50	40							
3131-C3-55				50	50							
4020-C3-44				40	40							
4020-C3-45	256 x 200	400 x 56	400 x 200	40	50	32	30	32	220	310	110	45
4020-C3-54				50	40							
4020-C3-55				50	50							
4025-C3-44				40	40							
4025-C3-45	256 x 250	400 x 106	400 x 250	40	50	32	30	32	220	310	160	45
4025-C3-54				50	40							
4025-C3-55				50	50							
4031-C3-44				40	40							
4031-C3-45	256 x 315	400 x 171	400 x 315	40	50	32	30	32	220	310	225	45
4031-C3-54				50	40							
4031-C3-55				50	50							

Alle Maße in mm.

SERIE C3

Rechteckige Lagergestelle mit diagonal stehenden Führungssäulen

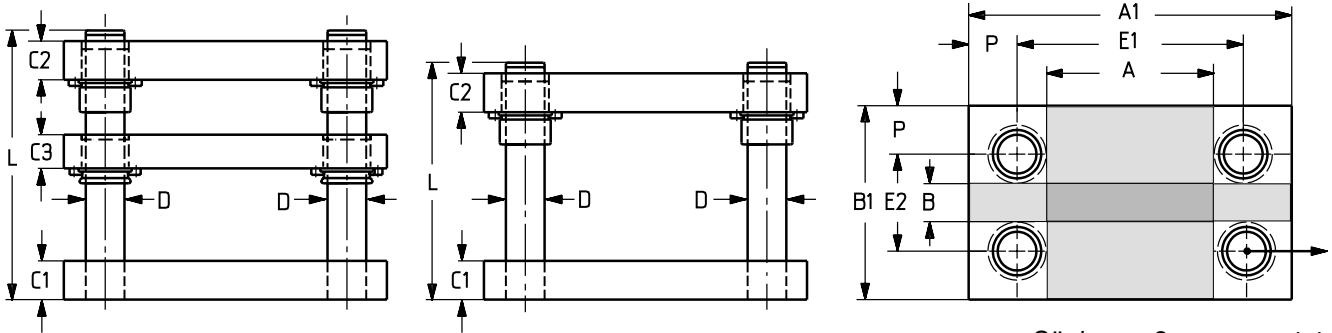
Katalognummer	Arbeitsfläche A X B	Arbeitsfläche A1 X B2	Außenmaße A1 X B	C1±2	C2±2	C3±2	D1	D2	L	E1	E2	P
4040-C3-44	256 x 400	400 x 256	400 x 400	40	40	32	30	32	220	310	310	45
4040-C3-45				40	50							
4040-C3-54				50	40							
4040-C3-55				50	50							
5025-C3-44	337 x 250	500 x 87	500 x 250	40	40	32	40	42	220	400	150	50
5025-C3-45				40	50							
5025-C3-54				50	40							
5025-C3-55				50	50							
5031-C3-44	337 x 315	500 x 152	500 x 315	40	40	32	40	42	220	400	215	50
5031-C3-45				40	50							
5031-C3-54				50	40							
5031-C3-55				50	50							
5040-C3-44	337 x 400	500 x 237	500 x 400	40	40	32	40	42	220	400	300	50
5040-C3-45				40	50							
5040-C3-54				50	40							
5040-C3-55				50	50							
5050-C3-44	337 x 500	500 x 337	500 x 500	40	40	32	40	42	220	400	400	50
5050-C3-45				40	50							
5050-C3-54				50	40							
5050-C3-55				50	50							
6331-C3-55	435 x 315	630 x 120	630 x 315	50	50	40	50	52	240	510	195	60
6331-C3-56				50	63							
6331-C3-65				63	50							
6331-C3-66				63	63							
6340-C3-55	435 x 400	630 x 105	630 x 400	50	50	40	50	52	240	510	280	60
6340-C3-56				50	63							
6340-C3-65				63	50							
6340-C3-66				63	63							
6350-C3-55	435 x 500	630 x 305	630 x 500	50	50	40	50	52	240	510	380	60
6350-C3-56				50	63							
6350-C3-65				63	50							
6350-C3-66				63	63							
6363-C3-55	435 x 630	630 x 435	630 x 630	50	50	40	50	52	240	510	510	60
6363-C3-56				50	63							
6363-C3-65				63	50							
6363-C3-66				63	63							
7140-C3-55	515 x 400	710 x 205	710 x 400	50	50	40	50	52	240	590	280	60
7140-C3-56				50	63							
7140-C3-65				63	50							
7140-C3-66				63	63							
7150-C3-55	515 x 500	710 x 305	710 x 500	50	50	40	50	52	240	590	380	60
7150-C3-56				50	63							
7150-C3-65				63	50							
7150-C3-66				63	63							
7163-C3-55	515 x 630	710 x 435	710 x 630	50	50	40	50	52	240	590	510	60
7163-C3-56				50	63							
7163-C3-65				63	50							
7163-C3-66				63	63							

ZUR BEACHTUNG: Standardausführung mit eingepressten Führungssäulen in C1, Buchsen mit langem Bund in C2 und Buchsen mit kurzem Bund in C3. Bei Gestellen mit Zwischenplatte fügen Sie bitte "-S" zur Katalognummer hinzu. Bei Bestellung dieser Gestelle können Sie die Länge der Säulen sowie die Ausführung der Buchsen Ihren Erfordernissen anpassen.

Alle Maße in mm.

SERIE C4

Rechteckige Lagergestelle mit vier Führungssäulen



Säule um 3 mm versetzt

Katalognummer	Arbeitsfläche A X B1	Arbeitsfläche A1 X B	Außenmaße A1 X B1	C1±2	C2±2	C3±2	D	L	E1	E2	P
2516-C4-33	123 x 160	250 x 33	250 x 160	32	32	25	25	200	170	80	40
2516-C4-34				32	40						
2516-C4-43				40	32						
2516-C4-44	123 x 200	250 x 73	250 x 200	40	40	25	25	200	170	120	40
2520-C4-33				32	32						
2520-C4-34				32	40						
2520-C4-43	40	32	25	25	200	170	170	40			
2520-C4-44	40	40									
2525-C4-33	40	40									
2525-C4-34	123 x 250	250 x 123	250 x 250	32	40	25	25	200	170	170	40
2525-C4-43				40	32						
2525-C4-44				40	40						
3116-C4-44	178 x 160	315 x 23	315 x 160	40	40	32	25	200	225	70	45
3116-C4-45				40	50						
3116-C4-54				50	40						
3116-C4-55	50	50	32	25	200	225	110	45			
3120-C4-44	40	40									
3120-C4-45	40	50									
3120-C4-54	178 x 200	315 x 63	315 x 200	50	40	32	25	200	225	160	45
3120-C4-55				50	50						
3125-C4-44				40	40						
3125-C4-45	178 x 250	315 x 113	315 x 250	40	50	32	25	200	225	225	45
3125-C4-54				50	40						
3125-C4-55				50	50						
3131-C4-44	178 x 315	315 x 178	315 x 315	40	40	32	25	200	225	225	45
3131-C4-45				40	50						
3131-C4-54				50	40						
3131-C4-55	50	50	32	25	200	310	110	45			
4020-C4-44	40	40									
4020-C4-45	40	50									
4020-C4-54	263 x 200	400 x 63	400 x 200	50	40	32	25	200	310	160	45
4020-C4-55				50	50						
4025-C4-44				40	40						
4025-C4-45	263 x 250	400 x 113	400 x 250	40	50	32	25	200	310	160	45
4025-C4-54				50	40						
4025-C4-55				50	50						
4031-C4-44	263 x 315	400 x 178	400 x 315	40	40	32	25	200	310	225	45
4031-C4-45				40	50						
4031-C4-54				50	40						
4031-C4-55	50	50									

Alle Maße in mm.

SERIE C4

Rechteckige Lagergestelle mit vier Führungssäulen

Katalognummer	Arbeitsfläche A X B1	Außenfläche A1 X B	Außenfläche A1 X B1	C1±2	C2±2	C3±2	D	L	E1	E2	P
4040-C4-44	263 x 400	400 x 263	400 x 400	40	40	32	25	200	310	310	45
4040-C4-45				40	50						
4040-C4-54				50	40						
4040-C4-55				50	50						
5025-C4-44	346 x 250	500 x 96	500 x 250	40	40	32	32	200	400	150	50
5025-C4-45				40	50						
5025-C4-54				50	40						
5025-C4-55				50	50						
5031-C4-44	346 x 315	500 x 161	500 x 315	40	40	32	32	200	400	215	50
5031-C4-45				40	50						
5031-C4-54				50	40						
5031-C4-55				50	50						
5040-C4-44	346 x 400	500 x 246	500 x 400	40	40	32	32	200	400	300	50
5040-C4-45				40	50						
5040-C4-54				50	40						
5040-C4-55				50	50						
5050-C4-44	346 x 500	500 x 346	500 x 500	40	40	32	32	200	400	400	50
5050-C4-45				40	50						
5050-C4-54				50	40						
5050-C4-55				50	50						
6331-C4-55	447 x 315	630 x 132	630 x 315	50	50	40	40	220	510	195	60
6331-C4-56				50	63						
6331-C4-65				63	50						
6331-C4-66				63	63						
6340-C4-55	447 x 400	630 x 217	630 x 400	50	50	40	40	220	510	280	60
6340-C4-56				50	63						
6340-C4-65				63	50						
6340-C4-66				63	63						
6350-C4-55	447 x 500	630 x 317	630 x 500	50	50	40	40	220	510	380	60
6350-C4-56				50	63						
6350-C4-65				63	50						
6350-C4-66				63	63						
6363-C4-55	447 x 630	630 x 447	630 x 630	50	50	40	40	220	510	510	60
6363-C4-56				50	63						
6363-C4-65				63	50						
6363-C4-66				63	63						
7140-C4-55	527 x 400	710 x 217	710 x 400	50	50	40	40	220	590	280	60
7140-C4-56				50	63						
7140-C4-65				63	50						
7140-C4-66				63	63						
7150-C4-55	527 x 500	710 x 317	710 x 500	50	50	40	40	220	590	380	60
7150-C4-56				50	63						
7150-C4-65				63	50						
7150-C4-66				63	63						
7163-C4-55	527 x 630	710 x 447	710 x 630	50	50	40	40	220	590	510	60
7163-C4-56				50	63						
7163-C4-65				63	50						
7163-C4-66				63	63						

ZUR BEACHTUNG: Standardausführung mit eingepressten Führungssäulen in C1, Buchsen mit langem Bund in C2 und Buchsen mit kurzem Bund in C3. Bei Gestellen mit Zwischenplatte fügen Sie bitte "-S" zur Katalognummer hinzu. Bei Bestellung dieser Gestelle können Sie die Länge der Säulen sowie die Ausführung der Buchsen Ihren Erfordernissen anpassen.

Alle Maße in mm.



Anfrage- und Bestellformular für rechteckige Lagergestelle mit Gleitführungselementen

Anfrage

Ihre Anfrage-Nr.:

Bestellung

Ihre Bestell-Nr.:

Datum:

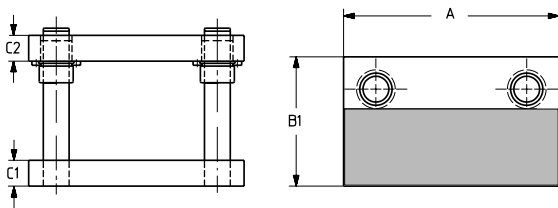
Anzahl der Anlagen:

Firma: Telefon:

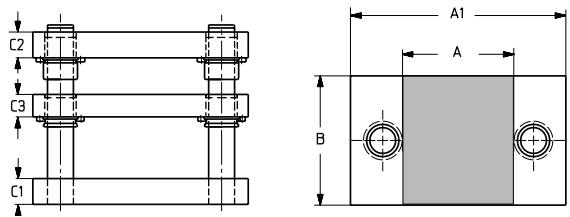
Straße: Telefax:

PLZ/Ort: Ansprechpartner:

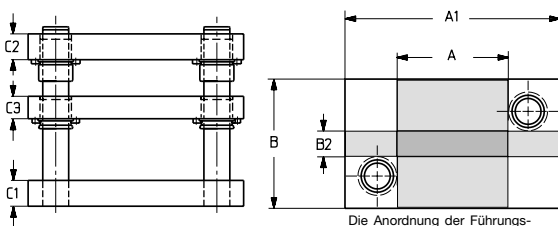
Serie C1



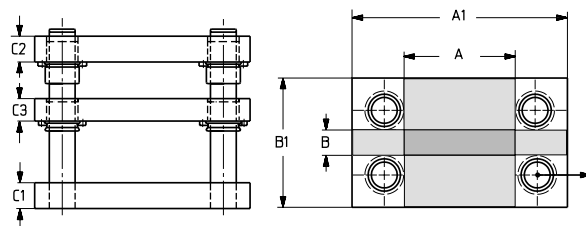
Serie C2



Serie C3



Serie C4



Die Anordnung der Führungselemente ist auch spiegelbildlich möglich

Maß A	Maß C	Maß B							
		160	200	250	315	400	500	630	
250	25 *	7-2516-25	7-2520-25	7-2525-25					
	32	7-2516-32	7-2520-32	7-2525-32					
	40	7-2516-40	7-2520-40	7-2525-40					
315	32 *	7-3116-32	7-3120-32	7-3125-32	7-3131-32				
	40	7-3116-40	7-3120-40	7-3125-40	7-3131-40				
	50	7-3116-50	7-3120-50	7-3125-50	7-3131-50				
400	32 *		7-4020-32	7-4025-32	7-4031-32	7-4040-32			
	40		7-4020-40	7-4025-40	7-4031-40	7-4040-40			
	50		7-4020-50	7-4025-50	7-4031-50	7-4040-50			
500	32 *			7-5025-32	7-5031-32	7-5040-32	7-5050-32		
	40			7-5025-40	7-5031-40	7-5040-40	7-5050-40		
	50			7-5025-50	7-5031-50	7-5040-50	7-5050-50		
630	40 *				7-6331-40	7-6340-40	7-6350-40	7-6363-40	
	50				7-6331-50	7-6340-50	7-6350-50	7-6363-50	
	63				7-6331-63	7-6340-63	7-6350-63	7-6363-63	
710	40 *					7-7140-40	7-7150-40	7-7163-40	
	50					7-7140-50	7-7150-50	7-7163-50	
	63					7-7140-63	7-7150-63	7-7163-63	

Serie: C..... Menge:..... Stück
 Bitte aus neben stehender Tabelle die Platten für die Kopf-, Zwischen- und Grundplatte auswählen sowie die Position der Führungselemente eintragen.

Kopfplatte C2:

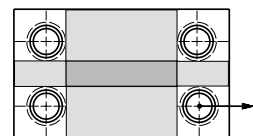
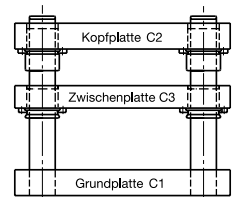
7 - -

Zwischenplatte C3:

7 - -

Grundplatte C1:

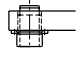
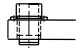
7 - -



*) ACHTUNG: Diese Platten bitte standardmäßig nur für die Zwischenplatte C3 verwenden!

HINWEIS: Bei Gestellen der Serie C3 und C4 bitte den Materialdurchlauf mit angeben.



Säule Kat.-Nr.: 5 - 5 - montiert in: Kopfplatte C2: Grundplatte C1:	Buchse Kat.-Nr.: 6- 6- montiert in: Kopfplatte C2: Grundplatte C1:	Buchse Kat.-Nr.: 6- 6- montiert in: Zwischenplatte C3 von unten: ...  von oben: ... 
--	---	--

Bemerkung:

Alle Maße in mm.

Rechteckige Lagergestelle nach ISO-Norm mit Kugelführungselementen

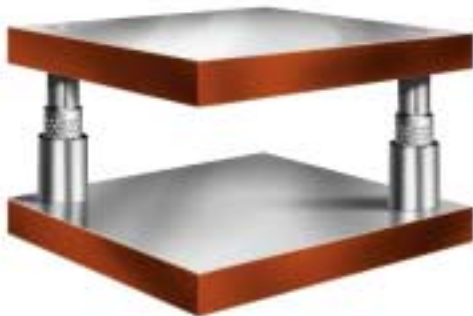
Serie C6



Serie C7



Serie C8



Serie C9



Die DANLY-Rechtecklagergestelle werden nach ISO-Norm gefertigt

Bei Bestellung benötigen wir von Ihnen folgende Angaben:

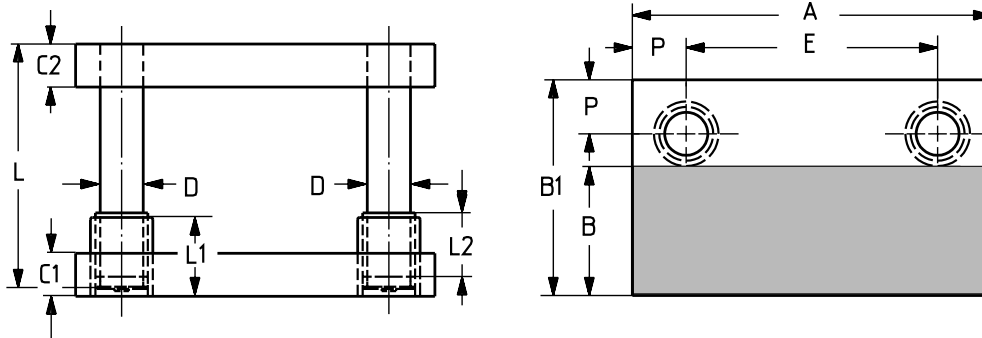
- Die Anzahl der Gestelle.
- Die Katalognummer des Gestells.
 - Serie C6, mit hinten stehenden Führungssäulen siehe Seite 1.12 - 1.13
 - Serie C7, mit mittig stehenden Führungssäulen siehe Seite 1.14 - 1.15
 - Serie C8, mit diagonal stehenden Führungssäulen siehe Seite 1.16 - 1.17
 - Serie C9, mit vier Führungssäulen siehe Seite 1.18 - 1.19
- Bei Gestellen mit Zwischenplatte fügen Sie bitte "-S" zur Katalognummer des Gestells hinzu.
- Anfrage- und Bestellformular für Rechtecklagergestelle der Serie C6 bis C9 siehe Seite 1.20
- Die Katalognummer der Kugelführungselemente siehe Seite 5.13 - 5.17
- Für Rechtecklagergestelle mit Gleitführung siehe Seite 1.1

Material: St 52

Lieferzeit: 3-4 Arbeitstage nach Auftragseingang, ab Werk.

ZUR BEACHTUNG: Die angegebene Arbeitsfläche ist nur für zylindrische Kugelführungsbuchsen gültig. Wenn Sie demontierbare Kugelführungsbuchsen einsetzen wollen, informieren Sie sich bitte auf Seite 4.19 über die benötigten Maße. Gestelle ab der Größe 630 x 315, auch andere Abmessungen (siehe ab Seite 3.1), sind innerhalb von 6-8 Arbeitstagen ab Werk lieferbar.

Alle Maße in mm.



Katalognummer	Arbeitsfläche A X B	Außenmaße A X B1	C1 ±2	C2 ±2	D	L	E	P
2516-C6-33	250 x 97	250 x 160	32	32	25	200	170	40
2516-C6-34			32	40				
2516-C6-43			40	32				
2516-C6-44			40	40				
2520-C6-33	250 x 137	250 x 200	32	32	25	200	170	40
2520-C6-34			32	40				
2520-C6-43			40	32				
2520-C6-44			40	40				
2525-C6-33	250 x 187	250 x 250	32	32	25	200	170	40
2525-C6-34			32	40				
2525-C6-43			40	32				
2525-C6-44			40	40				
3116-C6-44	315 x 88	315 x 160	40	40	32	200	225	45
3116-C6-45			40	50				
3116-C6-54			50	40				
3116-C6-55			50	50				
3120-C6-44	315 x 128	315 x 200	40	40	32	200	225	45
3120-C6-45			40	50				
3120-C6-54			50	40				
3120-C6-55			50	50				
3125-C6-44	315 x 178	315 x 250	40	40	32	200	225	45
3125-C6-45			40	50				
3125-C6-54			50	40				
3125-C6-55			50	50				
3131-C6-44	315 x 243	315 x 315	40	40	32	200	225	45
3131-C6-45			40	50				
3131-C6-54			50	40				
3131-C6-55			50	50				
4020-C6-44	400 x 128	400 x 200	40	40	32	200	310	45
4020-C6-45			40	50				
4020-C6-54			50	40				
4020-C6-55			50	50				
4025-C6-44	400 x 178	400 x 250	40	40	32	200	310	45
4025-C6-45			40	50				
4025-C6-54			50	40				
4025-C6-55			50	50				
4031-C6-44	400 x 243	400 x 315	40	40	32	200	310	45
4031-C6-45			40	50				
4031-C6-54			50	40				
4031-C6-55			50	50				

Alle Maße in mm.

SERIE C6

Rechteckige Lagergestelle mit hinten stehenden Führungssäulen

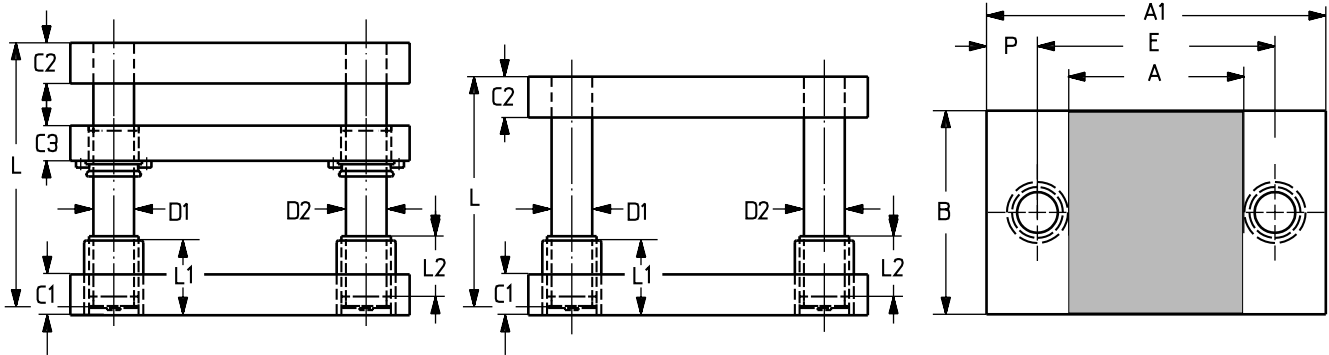
Katalognummer	Arbeitsfläche A X B	Außenmaße A X B1	C1 ±2	C2 ±2	D	L	E	P
4040-C6-44	400 x 328	400 x 400	40	40	32	220	310	45
4040-C6-45			40	50				
4040-C6-54			50	40				
4040-C6-55			50	50				
5025-C6-44	500 x 167	500 x 250	40	40	40	220	400	50
5025-C6-45			40	50				
5025-C6-54			50	40				
5025-C6-55			50	50				
5031-C6-44	500 x 232	500 x 315	40	40	40	220	400	50
5031-C6-45			40	50				
5031-C6-54			50	40				
5031-C6-55			50	50				
5040-C6-44	500 x 317	500 x 400	40	40	40	220	400	50
5040-C6-45			40	50				
5040-C6-54			50	40				
5040-C6-55			50	50				
5050-C6-44	500 x 417	500 x 500	40	40	40	220	400	50
5050-C6-45			40	50				
5050-C6-54			50	40				
5050-C6-55			50	50				
6331-C6-55	630 x 214	630 x 315	50	50	50	220	510	60
6331-C6-56			50	63				
6331-C6-65			63	50				
6331-C6-66			63	63				
6340-C6-55	630 x 299	630 x 400	50	50	50	220	510	60
6340-C6-56			50	63				
6340-C6-65			63	50				
6340-C6-66			63	63				
6350-C6-55	630 x 399	630 x 500	50	50	50	220	510	60
6350-C6-56			50	63				
6350-C6-65			63	50				
6350-C6-66			63	63				
6363-C6-55	630 x 529	630 x 630	50	50	50	220	510	60
6363-C6-56			50	63				
6363-C6-65			63	50				
6363-C6-66			63	63				
7140-C6-55	710 x 299	710 x 400	50	50	50	220	590	60
7140-C6-56			50	63				
7140-C6-65			63	50				
7140-C6-66			63	63				
7150-C6-55	710 x 399	710 x 500	50	50	50	220	590	60
7150-C6-56			50	63				
7150-C6-65			63	50				
7150-C6-66			63	63				
7163-C6-55	710 x 529	710 x 630	50	50	50	220	590	60
7163-C6-56			50	63				
7163-C6-65			63	50				
7163-C6-66			63	63				

ZUR BEACHTUNG: Standardausführung mit eingepressten Führungssäulen in C2, Buchsen und Käfige in C1 mit den Maßen: Ø25 und Ø32 ist L1=95 / L2=90; Ø40 und Ø50 ist L1=110 / L2=105; Ø63 ist L1=150 / L2=145. Bei Bestellung dieser Gestelle können Sie die Länge der Säulen sowie die Ausführung der Buchsen und Käfige Ihren Erfordernissen anpassen.

Alle Maße in mm.

SERIE C7

Rechteckige Lagergestelle mit mittig stehenden Führungssäulen



Katalognummer	Arbeitsfläche A X B	Außenmaße A1 X B	C1±2	C2±2	C3±2	D1	D2	L	E	P
2516-C7-33	120 x 160	250 x 160	32	32	25	25	32	200	170	40
2516-C7-34			32	40						
2516-C7-43			40	32						
2516-C7-44			40	40						
2520-C7-33	120 x 200	250 x 200	32	32	25	25	32	200	170	40
2520-C7-34			32	40						
2520-C7-43			40	32						
2520-C7-44			40	40						
2525-C7-33	120 x 250	250 x 250	32	32	25	25	32	200	170	40
2525-C7-34			32	40						
2525-C7-43			40	32						
2525-C7-44			40	40						
3116-C7-44	175 x 160	315 x 160	40	40	32	25	32	220	225	45
3116-C7-45			40	50						
3116-C7-54			50	40						
3116-C7-55			50	50						
3120-C7-44	175 x 200	315 x 200	40	40	32	25	32	220	225	45
3120-C7-45			40	50						
3120-C7-54			50	40						
3120-C7-55			50	50						
3125-C7-44	175 x 250	315 x 250	40	40	32	25	32	220	225	45
3125-C7-45			40	50						
3125-C7-54			50	40						
3125-C7-55			50	50						
3131-C7-44	175 x 315	315 x 315	40	40	32	25	32	220	225	45
3131-C7-45			40	50						
3131-C7-54			50	40						
3131-C7-55			50	50						
4020-C7-44	250 x 200	400 x 200	40	40	32	32	40	220	310	45
4020-C7-45			40	50						
4020-C7-54			50	40						
4020-C7-55			50	50						
4025-C7-44	250 x 250	400 x 250	40	40	32	32	40	220	310	45
4025-C7-45			40	50						
4025-C7-54			50	40						
4025-C7-55			50	50						
4031-C7-44	250 x 315	400 x 315	40	40	32	32	40	220	310	45
4031-C7-45			40	50						
4031-C7-54			50	40						
4031-C7-55			50	50						

Alle Maße in mm.

SERIE C7

Rechteckige Lagergestelle mit mittig stehenden Führungssäulen

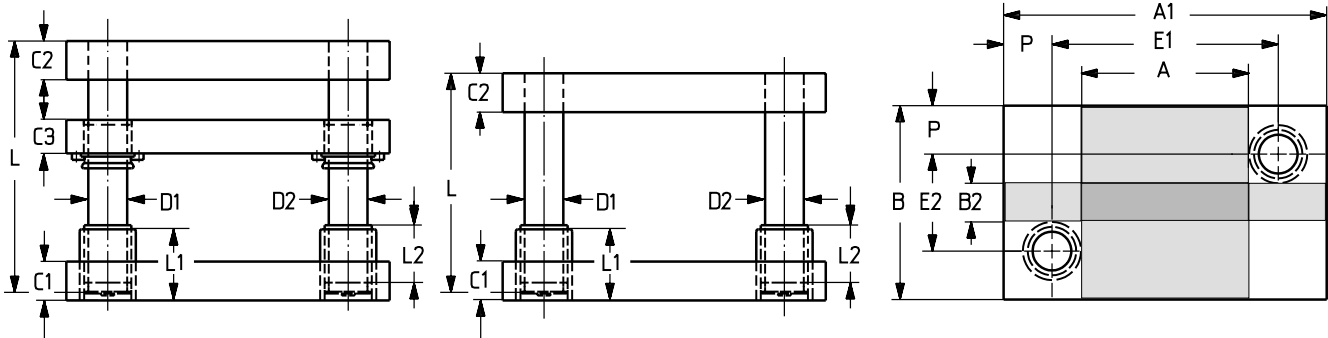
Katalognummer	Arbeitsfläche A X B	Außenmaße A1 X B	C1±2	C2±2	C3±2	D1	D2	L	E	P
4040-C7-44	250 x 400	400 x 400	40	40	32	32	40	220	310	45
4040-C7-45			40	50						
4040-C7-54			50	40						
4040-C7-55			50	50						
5025-C7-44	326 x 250	500 x 250	40	40	32	40	50	220	400	50
5025-C7-45			40	50						
5025-C7-54			50	40						
5025-C7-55			50	50						
5031-C7-44	326 x 315	500 x 315	40	40	32	40	50	220	400	50
5031-C7-45			40	50						
5031-C7-54			50	40						
5031-C7-55			50	50						
5040-C7-44	326 x 400	500 x 400	40	40	32	40	50	220	400	50
5040-C7-45			40	50						
5040-C7-54			50	40						
5040-C7-55			50	50						
5050-C7-44	326 x 500	500 x 500	40	40	32	40	50	220	400	50
5050-C7-45			40	50						
5050-C7-54			50	40						
5050-C7-55			50	50						
6331-C7-55	422 x 315	630 x 315	50	50	40	50	63	240	510	60
6331-C7-56			50	63						
6331-C7-65			63	50						
6331-C7-66			63	63						
6340-C7-55	422 x 400	630 x 400	50	50	40	50	63	240	510	60
6340-C7-56			50	63						
6340-C7-65			63	50						
6340-C7-66			63	63						
6350-C7-55	422 x 500	630 x 500	50	50	40	50	63	240	510	60
6350-C7-56			50	63						
6350-C7-65			63	50						
6350-C7-66			63	63						
6363-C7-55	422 x 630	630 x 630	50	50	40	50	63	240	510	60
6363-C7-56			50	63						
6363-C7-65			63	50						
6363-C7-66			63	63						
7140-C7-55	502 x 400	710 x 400	50	50	40	50	63	240	590	60
7140-C7-56			50	63						
7140-C7-65			63	50						
7140-C7-66			63	63						
7150-C7-55	502 x 500	710 x 500	50	50	40	50	63	240	590	60
7150-C7-56			50	63						
7150-C7-65			63	50						
7150-C7-66			63	63						
7163-C7-55	502 x 630	710 x 630	50	50	40	50	63	240	590	60
7163-C7-56			50	63						
7163-C7-65			63	50						
7163-C7-66			63	63						

ZUR BEACHTUNG: Standardausführung mit eingepressten Führungssäulen in C2, Buchsen und Käfige in C1 mit den Maßen: Ø25/Ø32 ist L1=95 / L2=90; Ø32/Ø40 ist L1=110 / L2=105; Ø40/Ø50 ist L1=110 / L2=105; Ø50/Ø63 ist L1=150 / L2=145. In der Zwischenplatte C3 sind mit Sinterbronze beschichtete Buchsen mit kurzem Bund an der Plattenunterseite montiert. Bei Gestellen mit Zwischenplatte fügen Sie bitte "-S" zur Katalognummer hinzu. Bei Bestellung dieser Gestelle können Sie die Länge der Säulen sowie die Ausführung der Buchsen und Käfige Ihren Erfordernissen anpassen.

Alle Maße in mm.

SERIE C8

Rechteckige Lagergestelle mit diagonal stehenden Führungssäulen



Die Anordnung der Führungselemente ist auch spiegelbildlich möglich.

Katalognummer	Arbeitsfläche A X B	Arbeitsfläche A1 X B2	Außenmaße A1 X B	C1±2	C2±2	C3±2	D1	D2	L	E1	E2	P
2516-C8-33	120 x 160	250 x 30	250 x 160	32	32	25	25	32	200	170	80	40
2516-C8-34				32	40							
2516-C8-43				40	32							
2516-C8-44				40	40							
2520-C8-33	120 x 200	250 x 70	250 x 200	32	32	25	25	32	200	170	120	40
2520-C8-34				32	40							
2520-C8-43				40	32							
2520-C8-44				40	40							
2525-C8-33	120 x 250	250 x 120	250 x 250	32	32	25	25	32	200	170	170	40
2525-C8-34				32	40							
2525-C8-43				40	32							
2525-C8-44				40	40							
3116-C8-44	175 x 160	315 x 20	315 x 160	40	40	32	25	32	220	225	70	45
3116-C8-45				40	50							
3116-C8-54				50	40							
3116-C8-55				50	50							
3120-C8-44	175 x 200	315 x 60	315 x 200	40	40	32	25	32	220	225	110	45
3120-C8-45				40	50							
3120-C8-54				50	40							
3120-C8-55				50	50							
3125-C8-44	175 x 250	315 x 110	315 x 250	40	40	32	25	32	220	225	160	45
3125-C8-45				40	50							
3125-C8-54				50	40							
3125-C8-55				50	50							
3131-C8-44	175 x 315	315 x 175	315 x 315	40	40	32	25	32	220	225	225	45
3131-C8-45				40	50							
3131-C8-54				50	40							
3131-C8-55				50	50							
4020-C8-44	250 x 200	400 x 50	400 x 200	40	40	32	32	40	220	310	110	45
4020-C8-45				40	50							
4020-C8-54				50	40							
4020-C8-55				50	50							
4025-C8-44	250 x 250	400 x 100	400 x 250	40	40	32	32	40	220	310	160	45
4025-C8-45				40	50							
4025-C8-54				50	40							
4025-C8-55				50	50							
4031-C8-44	250 x 315	400 x 165	400 x 315	40	40	32	32	40	220	310	225	45
4031-C8-45				40	50							
4031-C8-54				50	40							
4031-C8-55				50	50							

Alle Maße in mm.

SERIE C8

Rechteckige Lagergestelle mit diagonal stehenden Führungssäulen

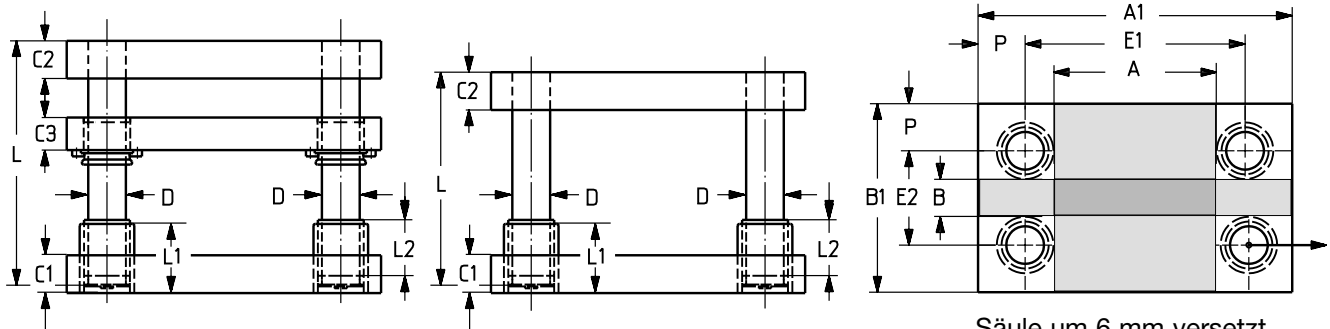
Katalognummer	Arbeitsfläche A X B	Arbeitsfläche A1 X B2	Außenmaße A1 X B	C1±2	C2±2	C3±2	D1	D2	L	E1	E2	P
4040-C8-44	250 x 400	400 x 250	400 x 400	40	40	32	32	40	220	310	310	45
4040-C8-45				40	50							
4040-C8-54				50	40							
4040-C8-55				50	50							
5025-C8-44	326 x 250	500 x 76	500 x 250	40	40	32	40	50	220	400	150	50
5025-C8-45				40	50							
5025-C8-54				50	40							
5025-C8-55				50	50							
5031-C8-44	326 x 315	500 x 141	500 x 315	40	40	32	40	50	220	400	215	50
5031-C8-45				40	50							
5031-C8-54				50	40							
5031-C8-55				50	50							
5040-C8-44	326 x 400	500 x 226	500 x 400	40	40	32	40	50	220	400	300	50
5040-C8-45				40	50							
5040-C8-54				50	40							
5040-C8-55				50	50							
5050-C8-44	326 x 500	500 x 326	500 x 500	40	40	32	40	50	220	400	400	50
5050-C8-45				40	50							
5050-C8-54				50	40							
5050-C8-55				50	50							
6331-C8-55	422 x 315	630 x 107	630 x 315	50	50	40	50	63	240	510	195	60
6331-C8-56				50	63							
6331-C8-65				63	50							
6331-C8-66				63	63							
6340-C8-55	422 x 400	630 x 192	630 x 400	50	50	40	50	63	240	510	280	60
6340-C8-56				50	63							
6340-C8-65				63	50							
6340-C8-66				63	63							
6350-C8-55	422 x 500	630 x 292	630 x 500	50	50	40	50	63	240	510	380	60
6350-C8-56				50	63							
6350-C8-65				63	50							
6350-C8-66				63	63							
6363-C8-55	422 x 630	630 x 422	630 x 630	50	50	40	50	63	240	510	510	60
6363-C8-56				50	63							
6363-C8-65				63	50							
6363-C8-66				63	63							
7140-C8-55	502 x 400	710 x 192	710 x 400	50	50	40	50	63	240	590	280	60
7140-C8-56				50	63							
7140-C8-65				63	50							
7140-C8-66				63	63							
7150-C8-55	502 x 500	710 x 292	710 x 500	50	50	40	50	63	240	590	380	60
7150-C8-56				50	63							
7150-C8-65				63	50							
7150-C8-66				63	63							
7163-C8-55	502 x 630	710 x 422	710 x 630	50	50	40	50	63	240	590	510	60
7163-C8-56				50	63							
7163-C8-65				63	50							
7163-C8-66				63	63							

ZUR BEACHTUNG: Standardausführung mit eingepressten Führungssäulen in C2, Buchsen und Käfige in C1 mit den Maßen: Ø25/Ø32 ist L1=95 / L2=90; Ø32/Ø40 ist L1=110 / L2=105; Ø40/Ø50 ist L1=110 / L2=105; Ø50/Ø63 ist L1=150 / L2=145. In der Zwischenplatte C3 sind mit Sinterbronze beschichtete Buchsen mit kurzem Bund an der Plattenunterseite montiert. Bei Gestellen mit Zwischenplatte fügen Sie bitte "-S" zur Katalognummer hinzu. Bei Bestellung dieser Gestelle können Sie die Länge der Säulen sowie die Ausführung der Buchsen und Käfige Ihren Erfordernissen anpassen.

Alle Maße in mm.

SERIE C9

Rechteckige Lagergestelle mit vier Führungssäulen



Säule um 6 mm versetzt
Säule Ø25 um 3 mm versetzt

Katalognummer	Arbeitsfläche A X B1	Arbeitsfläche A1 X B	Außenmaße A1 X B1	C1±2	C2±2	C3±2	D	L	E1	E2	P
2516-C9-33	125 x 160	250 x 35	250 x 160	32	32	25	25	200	170	80	40
2516-C9-34				32	40						
2516-C9-43				40	32						
2516-C9-44				40	40						
2520-C9-33	125 x 200	250 x 75	250 x 200	32	32	25	25	200	170	120	40
2520-C9-34				32	40						
2520-C9-43				40	32						
2520-C9-44				40	40						
2525-C9-33	125 x 250	250 x 125	250 x 250	32	32	25	25	200	170	170	40
2525-C9-34				32	40						
2525-C9-43				40	32						
2525-C9-44				40	40						
3116-C9-44	180 x 160	315 x 25	315 x 160	40	40	32	25	200	225	70	45
3116-C9-45				40	50						
3116-C9-54				50	40						
3116-C9-55				50	50						
3120-C9-44	180 x 200	315 x 65	315 x 200	40	40	32	25	200	225	110	45
3120-C9-45				40	50						
3120-C9-54				50	40						
3120-C9-55				50	50						
3125-C9-44	180 x 250	315 x 115	315 x 250	40	40	32	25	200	225	160	45
3125-C9-45				40	50						
3125-C9-54				50	40						
3125-C9-55				50	50						
3131-C9-44	180 x 315	315 x 180	315 x 315	40	40	32	25	200	225	225	45
3131-C9-45				40	50						
3131-C9-54				50	40						
3131-C9-55				50	50						
4020-C9-44	265 x 200	400 x 65	400 x 200	40	40	32	25	200	310	110	45
4020-C9-45				40	50						
4020-C9-54				50	40						
4020-C9-55				50	50						
4025-C9-44	265 x 250	400 x 115	400 x 250	40	40	32	25	200	310	160	45
4025-C9-45				40	50						
4025-C9-54				50	40						
4025-C9-55				50	50						
4031-C9-44	265 x 315	400 x 180	400 x 315	40	40	32	25	200	310	225	45
4031-C9-45				40	50						
4031-C9-54				50	40						
4031-C9-55				50	50						

Alle Maße in mm.

SERIE C9

Rechteckige Lagergestelle mit vier Führungssäulen

Katalognummer	Arbeitsfläche A X B1	Außenfläche A1 X B	Außenfläche A1 X B1	C1±2	C2±2	C3±2	D	L	E1	E2	P
4040-C9-44	265 x 400	400 x 265	400 x 400	40	40	32	25	200	310	310	45
4040-C9-45				40	50						
4040-C9-54				50	40						
4040-C9-55				50	50						
5025-C9-44	346 x 250	500 x 96	500 x 250	40	40	32	32	220	400	150	50
5025-C9-45				40	50						
5025-C9-54				50	40						
5025-C9-55				50	50						
5031-C9-44	346 x 315	500 x 161	500 x 315	40	40	32	32	220	400	215	50
5031-C9-45				40	50						
5031-C9-54				50	40						
5031-C9-55				50	50						
5040-C9-44	346 x 400	500 x 246	500 x 400	40	40	32	32	220	400	300	50
5040-C9-45				40	50						
5040-C9-54				50	40						
5040-C9-55				50	50						
5050-C9-44	346 x 500	500 x 346	500 x 500	40	40	32	32	220	400	400	50
5050-C9-45				40	50						
5050-C9-54				50	40						
5050-C9-55				50	50						
6331-C9-55	445 x 315	630 x 130	630 x 315	50	50	40	40	220	510	195	60
6331-C9-56				50	63						
6331-C9-65				63	50						
6331-C9-66				63	63						
6340-C9-55	445 x 400	630 x 215	630 x 400	50	50	40	40	220	510	280	60
6340-C9-56				50	63						
6340-C9-65				63	50						
6340-C9-66				63	63						
6350-C9-55	445 x 500	630 x 315	630 x 500	50	50	40	40	220	510	380	60
6350-C9-56				50	63						
6350-C9-65				63	50						
6350-C9-66				63	63						
6363-C9-55	445 x 630	630 x 445	630 x 630	50	50	40	40	220	510	510	60
6363-C9-56				50	63						
6363-C9-65				63	50						
6363-C9-66				63	63						
7140-C9-55	525 x 400	710 x 215	710 x 400	50	50	40	40	220	590	280	60
7140-C9-56				50	63						
7140-C9-65				63	50						
7140-C9-66				63	63						
7150-C9-55	525 x 500	710 x 315	710 x 500	50	50	40	40	220	590	380	60
7150-C9-56				50	63						
7150-C9-65				63	50						
7150-C9-66				63	63						
7163-C9-55	525 x 710	710 x 445	710 x 710	50	50	40	40	220	590	510	60
7163-C9-56				50	63						
7163-C9-65				63	50						
7163-C9-66				63	63						

ZUR BEACHTUNG: Standardausführung mit eingepressten Führungssäulen in C2, Buchsen und Käfige in C1 mit den Maßen: Ø25 und Ø32 ist L1=95 / L2=90; Ø40 und Ø50 ist L1=110 / L2=105; Ø63 ist L1=150 / L2=145. In der Zwischenplatte C3 sind mit Sinterbronze beschichtete Buchsen mit kurzem Bund an der Plattenunterseite montiert. Bei Gestellen mit Zwischenplatte fügen Sie bitte "-S" zur Katalognummer hinzu. Bei Bestellung dieser Gestelle können Sie die Länge der Säulen sowie die Ausführung der Buchsen und Käfige Ihren Erfordernissen anpassen.

Alle Maße in mm.



Anfrage- und Bestellformular für rechteckige Lagergestelle mit Kugelführungselementen

Anfrage

Ihre Anfrage-Nr.:

Bestellung

Ihre Bestell-Nr.:

Datum:

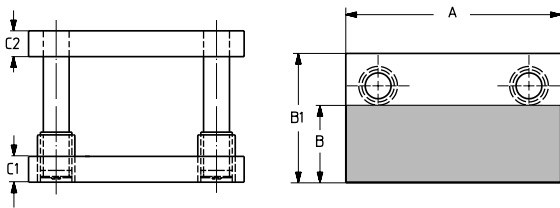
Anzahl der Anlagen:

Firma: Telefon:

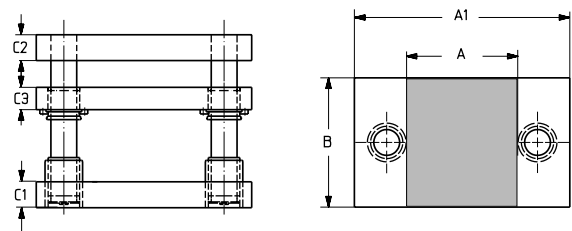
Straße: Telefax:

PLZ/Ort: Ansprechpartner:

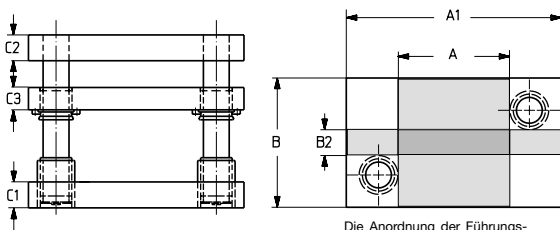
Serie C6



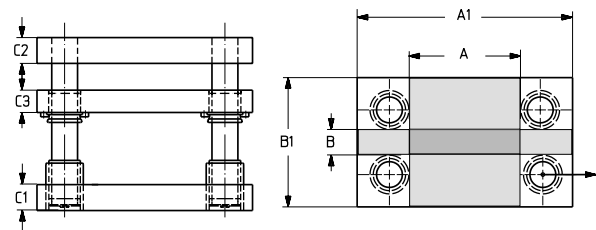
Serie C7



Serie C8



Serie C9



Die Anordnung der Führungselemente ist auch spiegelbildlich möglich

Maß A	Maß C	Maß B						
		160	200	250	315	400	500	630
250	25 *	7-2516-25	7-2520-25	7-2525-25				
	32	7-2516-32	7-2520-32	7-2525-32				
	40	7-2516-40	7-2520-40	7-2525-40				
315	32 *	7-3116-32	7-3120-32	7-3125-32	7-3131-32			
	40	7-3116-40	7-3120-40	7-3125-40	7-3131-40			
	50	7-3116-50	7-3120-50	7-3125-50	7-3131-50			
400	32 *		7-4020-32	7-4025-32	7-4031-32	7-4040-32		
	40		7-4020-40	7-4025-40	7-4031-40	7-4040-40		
	50		7-4020-50	7-4025-50	7-4031-50	7-4040-50		
500	32 *			7-5025-32	7-5031-32	7-5040-32	7-5050-32	
	40			7-5025-40	7-5031-40	7-5040-40	7-5050-40	
	50			7-5025-50	7-5031-50	7-5040-50	7-5050-50	
630	40 *				7-6331-40	7-6340-40	7-6350-40	7-6363-40
	50				7-6331-50	7-6340-50	7-6350-50	7-6363-50
	63				7-6331-63	7-6340-63	7-6350-63	7-6363-63
710	40 *					7-7140-40	7-7150-40	7-7163-40
	50					7-7140-50	7-7150-50	7-7163-50
	63					7-7140-63	7-7150-63	7-7163-63

Serie: C..... Menge:..... Stück
 Bitte aus neben stehender Tabelle die Platten für die Kopf-, Zwischen- und Grundplatte auswählen sowie die Position der Führungselemente eintragen.

Kopfplatte C2:

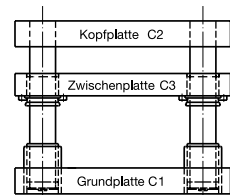
7 - -

Zwischenplatte C3:

7 - -

Grundplatte C1:

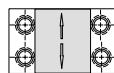
7 - -



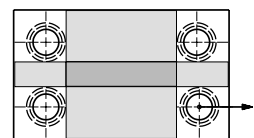
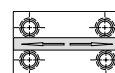
*) ACHTUNG: Diese Platten bitte standardmäßig nur für die Zwischenplatte C3 verwenden!

HINWEIS: Bei Gestellen der Serie C7 und C8 bitte den Materialdurchlauf mit angeben.

VORN nach HINTEN:



LINKS nach RECHTS:



Säule Kat.-Nr.:	Buchse Kat.-Nr.:	Käfig Kat.-Nr.:	Buchse Kat.-Nr.:	Käfig Kat.-Nr.:
5 -	6-	6-	6-	6-
5 -	6-	6-	6-	6-
montiert in:	montiert in:	montiert in:	montiert in:	montiert zu:
Kopfplatte C2: ...	Kopfplatte C2: ...	Kopfplatte C2: ...	Zwischenplatte C3	Zwischenplatte C3
Grundplatte C1: ...	Grundplatte C1: ...	Grundplatte C1: ...	von unten: ...	
			von oben: ...	

Bemerkung:

Alle Maße in mm.



„Ihr Partner in der Stanztechnik“

Unsere Fertigungs- und Vertriebsniederlassungen :

Deutschland • Frankreich • Belgien • England • Schweden • Niederlande • USA • Singapur • Mexiko



DANLY DEUTSCHLAND GmbH
Postfach 1162, D-78080 Dauchingen
Daimlerstraße 29, D-78083 Dauchingen
Tel. + 49 (0) 77 20 / 97 23 - 0
Fax + 49 (0) 77 20 / 97 23 - 50
E-Mail: info@danly.de
www.danly.de